

4 trous taraudés M3 sur chaque face

4 trous taraudés M3

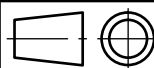
ECHELLE 2

MATIERE : LAITON

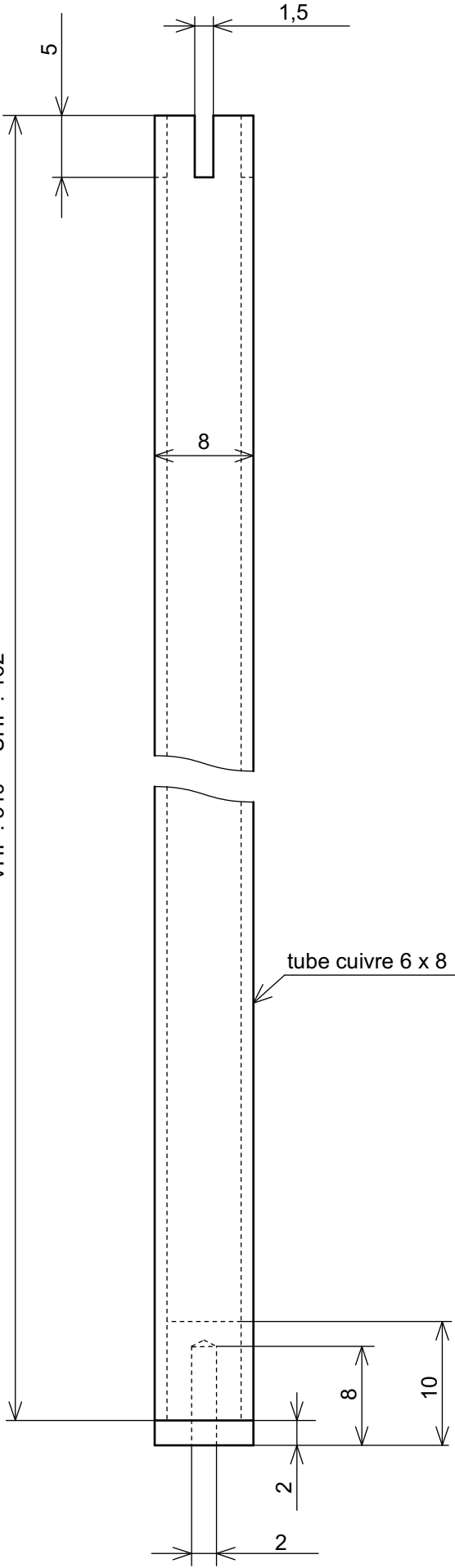
TETE DE COUPLEUR 4 VOIES

F5HHW

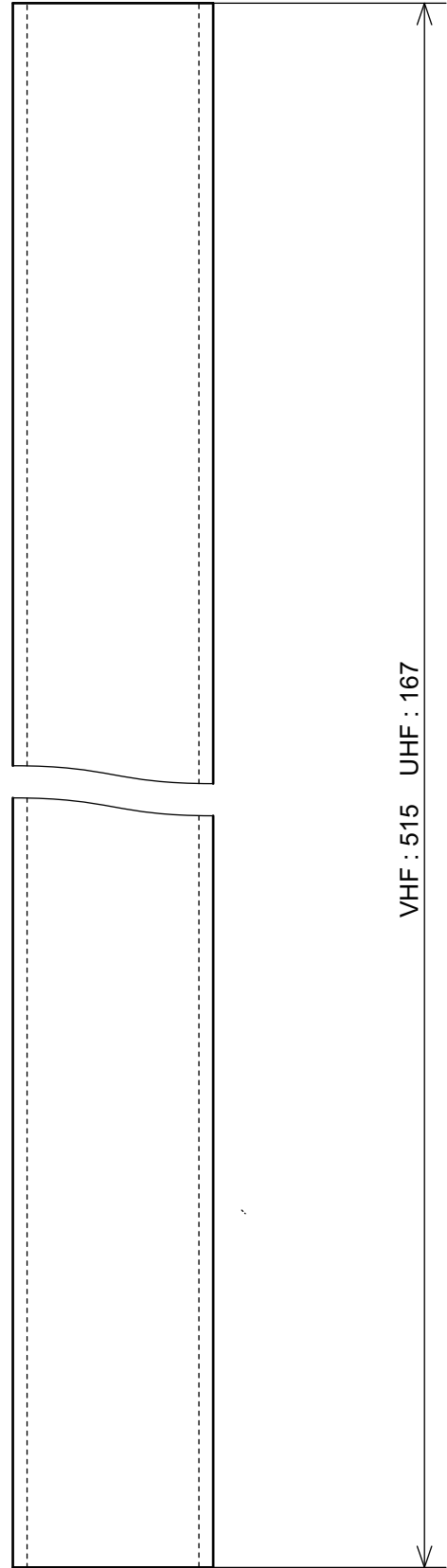
26/01/15



VHF : 510 UHF : 162



VHF : 515 UHF : 167



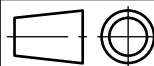
ECHELLE 2

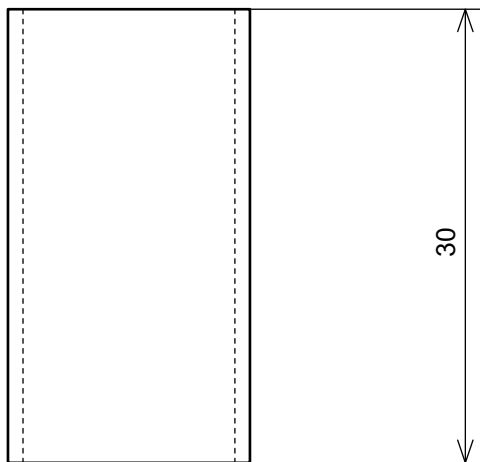
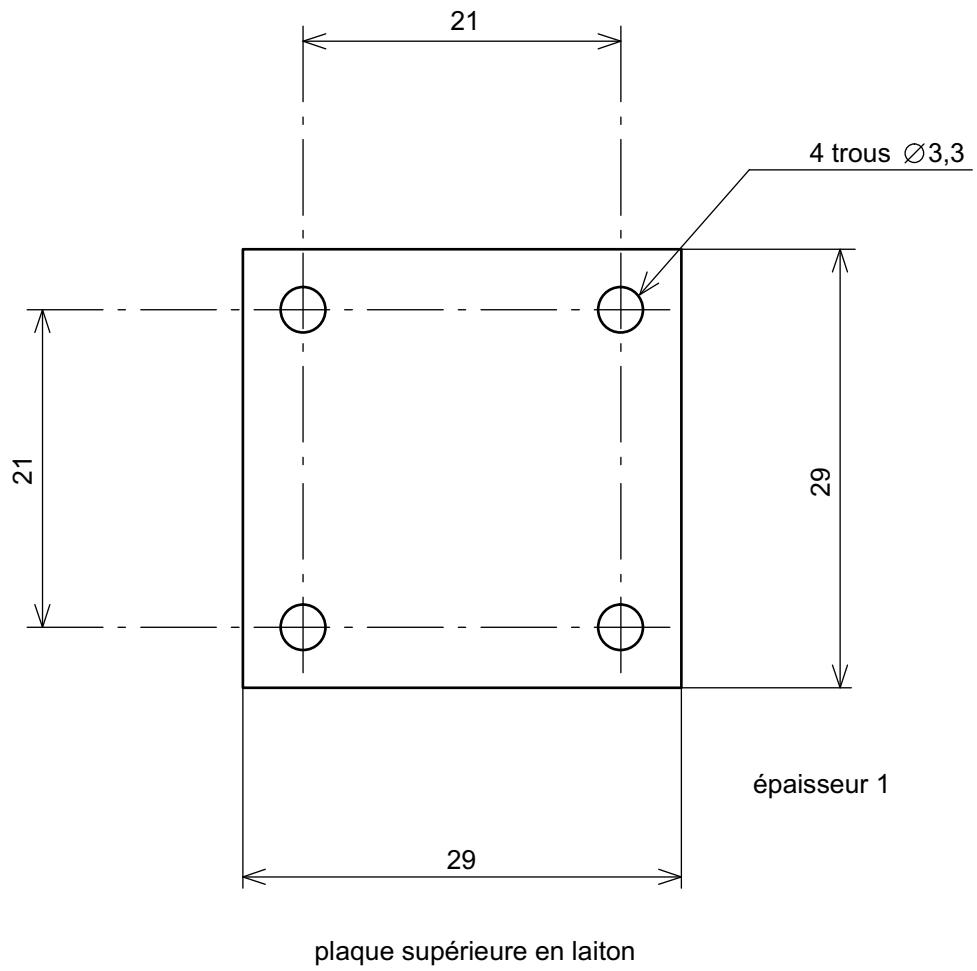
MATIERE : CUIVRE

LIGNE COAXIALE 25 OHMS

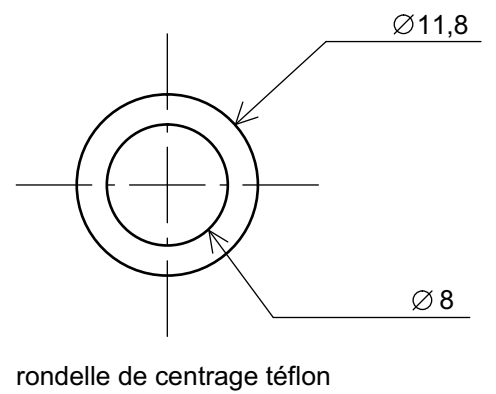
F5HHW

26/01/15





manchon tube cuivre 14 x 16

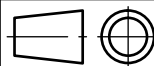


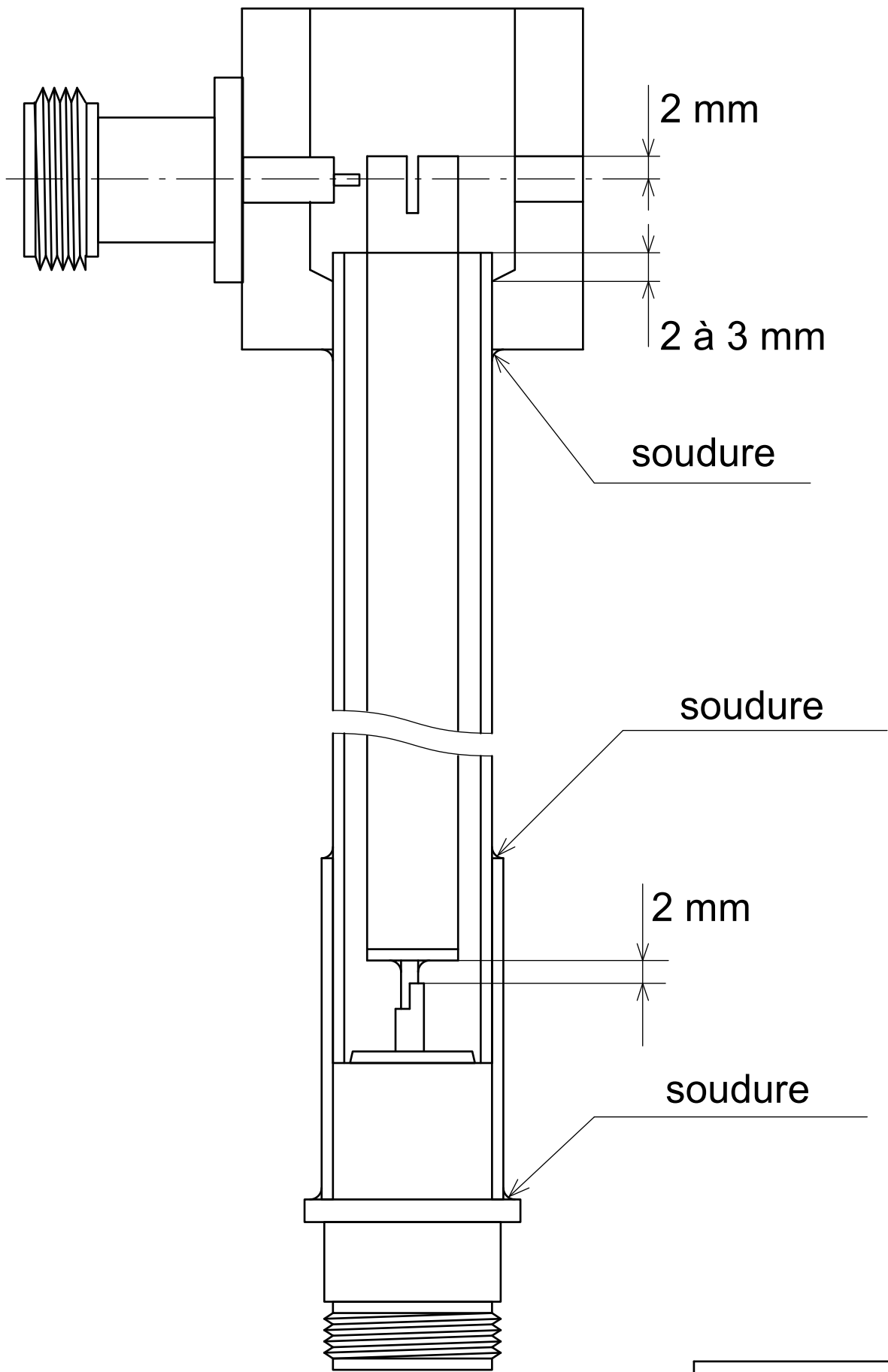
ECHELLE 2

ACCESSOIRES

F5HHW

26/01/15





ECHELLE 2

